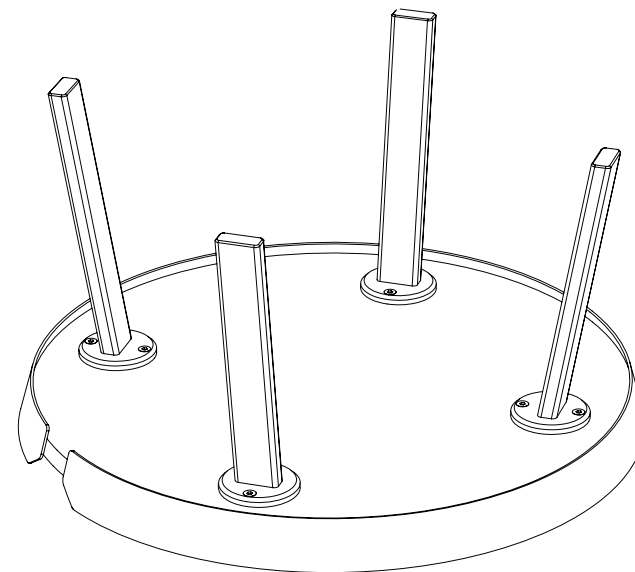
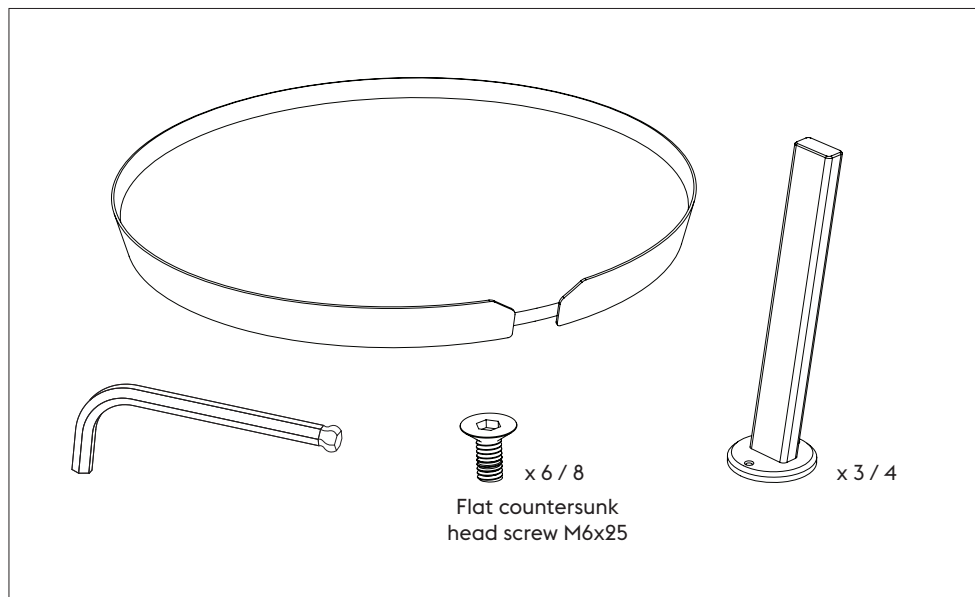


- EN For daily cleaning use a moist cloth. Never use strong chemicals. Spilled water or grease can leave spots and should be removed instantly.
- DK Ved daglig rengøring, tør af med en fugtig klud. Brug aldrig stærke kemikalier. Vand og fedt kan efterlade stride pletter og bør derfor fjernes med det samme.
- DE Für die tägliche Reinigung, bitte ein weiches Tuch benutzen. Niemals starke Chemikalien benutzen. Verschüttetes Wasser oder Fett kann Flecken hinterlassen und sollte sofort entfernt werden.
- FR Pour le nettoyage quotidien, utilisez un chiffon humide. Ne jamais utiliser de produit chimiques forts. L'eau et la graisse peuvent laisser des taches et doivent être retirées immédiatement.
- ES Para la limpieza diaria utilice un paño húmedo. Nunca utilice productos químicos fuertes. Agua derramada o grasa, puede dejar manchas y se recomienda eliminar inmediatamente.

AROUND COFFEE TABLE

— Thomas Bentzen



ASSEMBLY INSTRUCTION – SAMLEMANUAL – MONTAGEANLEITUNG
INSTRUCCIONES DE MONTAJE – INSTRUCCIONES DE MONTAJE

